

English:

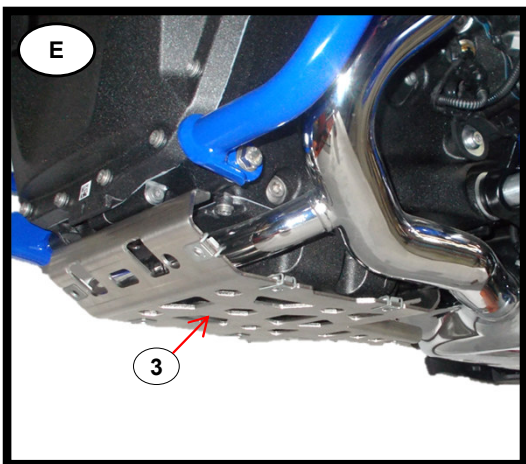
- Apply item N°2 (Stainless Steel Clip – x7) on item N°3 (Stainless Steel Clamp – x1).

Français:

- Appliquer l'item N°2 (Clip Inox – x7) sur l'item N°3 (Fixation Inox – x1).

Português:

- Aplicar o item N°2 (Mola de Friso – x7) no item N°3 (Fixação Inox – x1).



English:

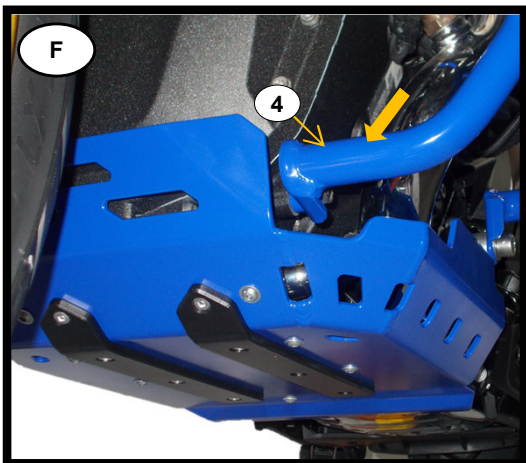
- Mount assembly previously mounted on the motorcycle with OEM screws (x4) – first rear part.

Français:

- Monter assemblage précédemment monté sur la moto avec les vis OEM (x4) – première partie arrière.

Português:

- Montar o conjunto anteriormente montado na moto com parafusos de origem (x4) – iniciar pela parte de trás.



English:

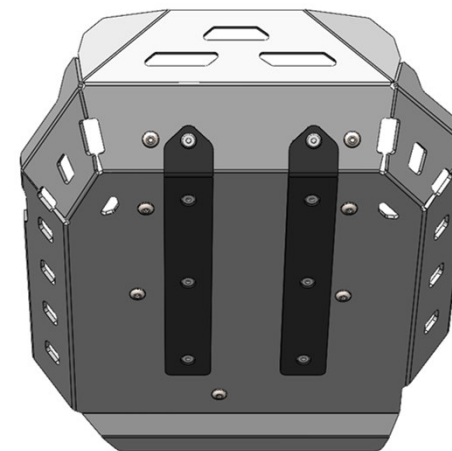
- Mount protection on the motorcycle with item N°1 (Screw – x7) and torque all screws to the correct value.

Français:

- Monter la protection sur la moto avec l'item N°1 (Vis – x7) et torque toutes les vis avec le bonne valeur.

Português:

- Montar proteção na moto com o item N°1 (Parafuso – x7) e apertar todos os parafusos com o valor correto de torque.



ALUMINUM TRAIL ENGINE GUARD

Ref.: 2AS090098B



Assembly Booklet / Paper collection
Livret de montage / Collecte de papier



Mini Zip Bag / Plastic collection
Mini sac zip / Collecte de plastique



Box / Paper collection
Boîte / Collecte de papier



Carton Separator / Paper collection
Séparateur de cartons / Collecte de papier



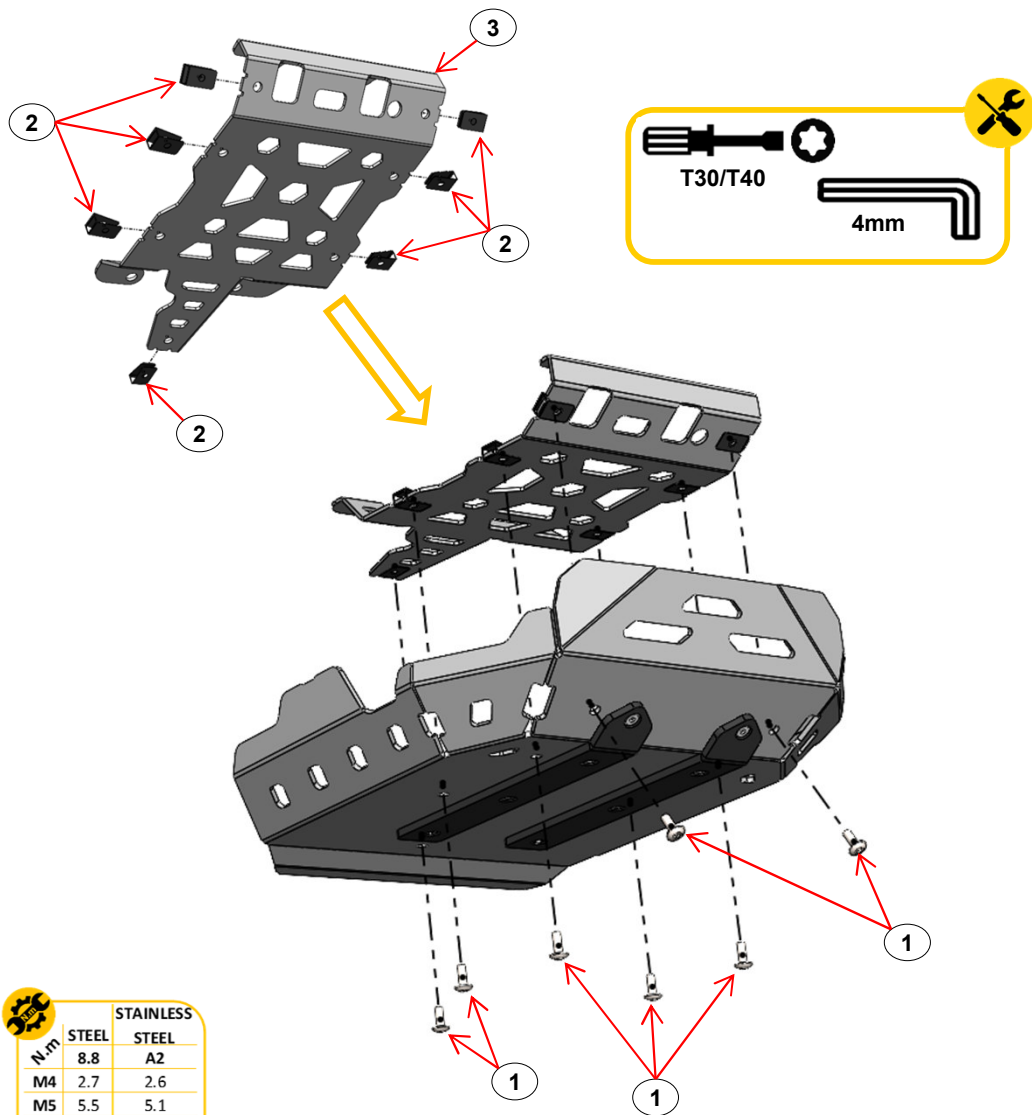
Card Header / Paper collection
Carte d'en-tête / Collecte de papier



Plastic Bag Cover / Plastic collection
Couverture de sac en plastique / Collecte de plastique

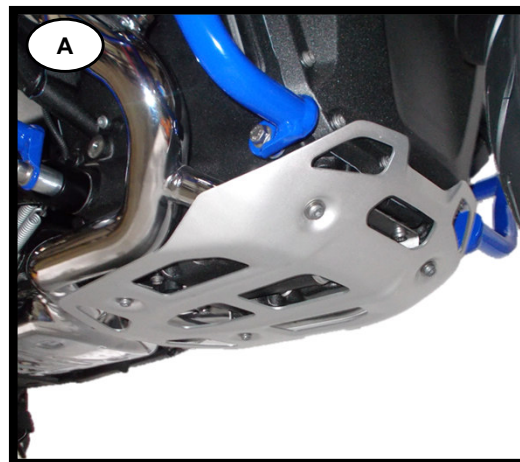


ASSEMBLY INSTRUCTION / INSTRUÇÃO DE MONTAGEM

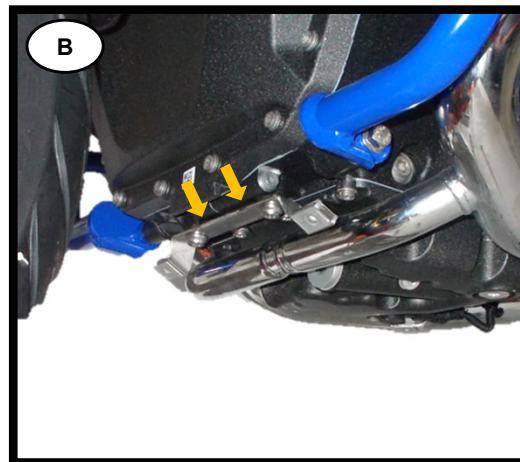


N.º	STAINLESS	
	STEEL	STEEL
	8.8	A2
M4	2.7	2.6
M5	5.5	5.1
M6	9.7	8.7
M8	23.0	21.2
M10	47.0	42.0
M12	80.0	73.0

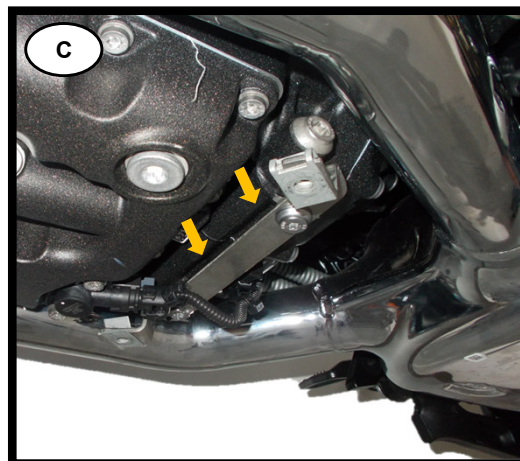
3	Fixação Inox / Stainless Steel Clamp	A98A	1
2	Mola de Friso / Stainless Steel Clip	M6	7
1	Parafuso com FA / Screw with Washer False	M6x16 FA ISO7380 A2	7
ITEM N.º:	COMPONENTE (COMPONENT):	DESCRIÇÃO (DESCRIPTION):	QUANT.:
ACESSÓRIOS (ACCESSORIES)			



- English:**
- Remove OEM protection.
- Français:**
- Retirer la protection OEM.
- Português:**
- Remover proteção OEM.



- English:**
- Remove OEM clamp – front part.
- Français:**
- Retirer la fixation OEM – partie avant.
- Português:**
- Remover fixação OEM – parte da frente.



- English:**
- Remove OEM clamp – rear part.
- Français:**
- Retirer la fixation OEM – partie arrière.
- Português:**
- Remover fixação OEM – parte de trás.