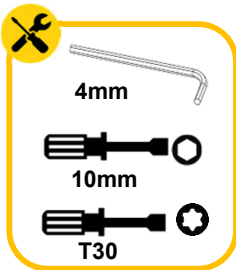
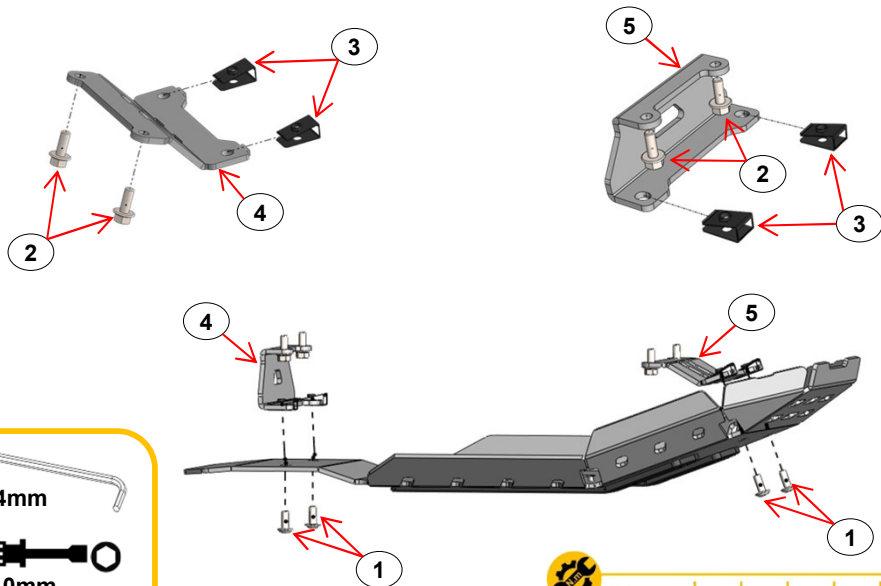


ALUMINUM TRAIL ENGINE GUARD Ref.: 2AS090080C

-  **Assembly Booklet / Paper collection**
Livret de montage / Collecte de papier
-  **Mini Zip Bag / Plastic collection**
Mini sac zip / Collecte de plastique
-  **Box / Paper collection**
Boîte / Collecte de papier
-  **Carton Separator / Paper collection**
Séparateur de cartons / Collecte de papier
-  **Card Header / Paper collection**
Carte d'en-tête / Collecte de papier
-  **Plastic Bag Cover / Plastic collection**
Couverture de sac en plastique / Collecte de plastique

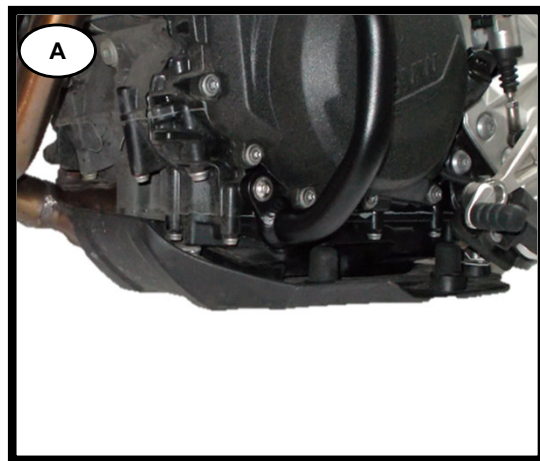


ASSEMBLY INSTRUCTION / INSTRUÇÃO DE MONTAGEM



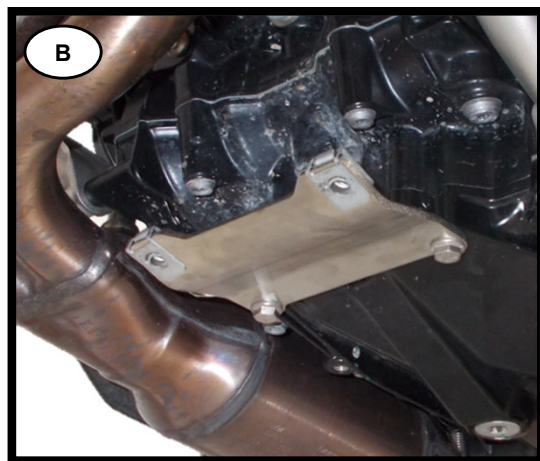
N.m	M4	M5	M6	M8	M10	M12
STEEL	8.8	2.7	5.5	9.7	23.0	47.0
STAINLESS STEEL	A2	2.6	5.1	8.7	21.2	42.0

5	Fixação Inox / Stainless Steel Clamp	R80	1
4	Fixação Inox / Stainless Steel Clamp	F80	1
3	Mola de Friso / Stainless Steel Clip	M6	4
2	Parafuso / Screw	M6x16 DIN6921 FA - A2	4
1	Parafuso com Falsa Anilha / Screw with Washer False	M6x16 ISO7380 FA - A2	4
ITEM Nº:	COMPONENTE (COMPONENT):	DESCRIÇÃO (DESCRIPTION):	QUANT.:
ACESSÓRIOS (ACCESSORIES)			



- English:**
- Remove OEM protection and clamps.
- Français:**
- Retirer protection and fixation OEM.
- Português:**
- Remover proteção e fixações OEM.

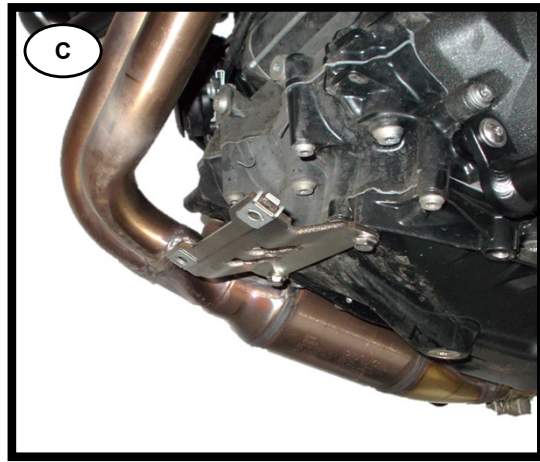
ALUMINUM TRAIL ENGINE GUARD



- English:**
- Apply item N°3 (Stainless Steel Clip – x2) on the item N°5 (Stainless Steel Clamp – x1) and apply on the rear part of the moto with item N°2 (Screw – x2).

- Français:**
- Appliquer l'item N°3 (Clip Inox – x2) sur le item N°5 (Fixation Inox – x1) et appliquer sur la partie arrière de la moto avec l'item N°2 (Vis – x2).

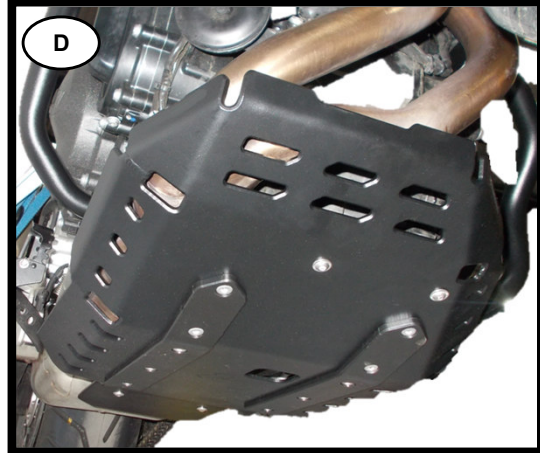
- Português:**
- Aplicar o item N°3 (Mola de Friso – x2) no item N°5 (Fixação Inox – x1) e aplicar na parte de trás da moto com o item N°2 (Parafuso – x2).



- English:**
- Apply item N°3 (Stainless Steel Clip – x2) on the item N°4 (Stainless Steel Clamp – x1) and apply on the front part of the moto with item N°2 (Screw – x2).

- Français:**
- Appliquer l'item N°3 (Clip Inox – x2) sur le item N°4 (Fixation Inox – x1) et appliquer sur la partie avant de la moto avec l'item N°2 (Vis – x2).

- Português:**
- Aplicar o item N°3 (Mola de Friso – x2) no item N°4 (Fixação Inox – x1) e aplicar na parte da frente da moto com o item N°2 (Parafuso – x2).



- English:**
- Mount protection with item N°1 (Screw – x4).
Torque all screws to the correct value.

- Français:**
- Monter la protection avec l'item N°1 (Vis – x4).

Torque toutes les vis avec le bonne valeur.

- Português:**
- Montar proteção com o item N°1 (Parafuso – x4).

Apertar todos os parafusos com o valor correto de torque.