

English:

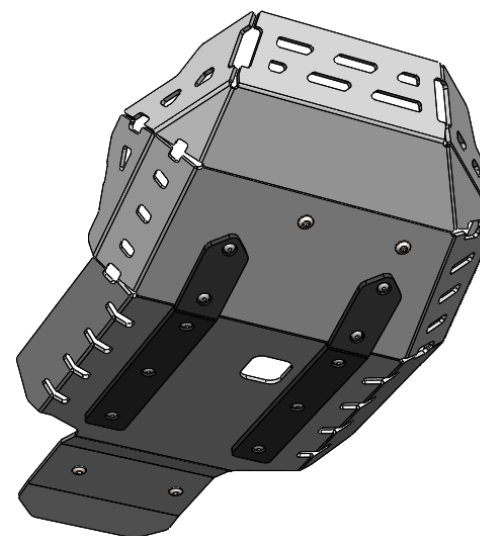
• **ATTENTION:** This engine guard is compatible with original Crash Bar.

Français:

• **ATTENTION:** Ce sabot moteur est compatible avec le Crash Bar d'origine.

Português:

• **ATENÇÃO:** Esta proteção de motor é compatível com a Carenagem de origem.

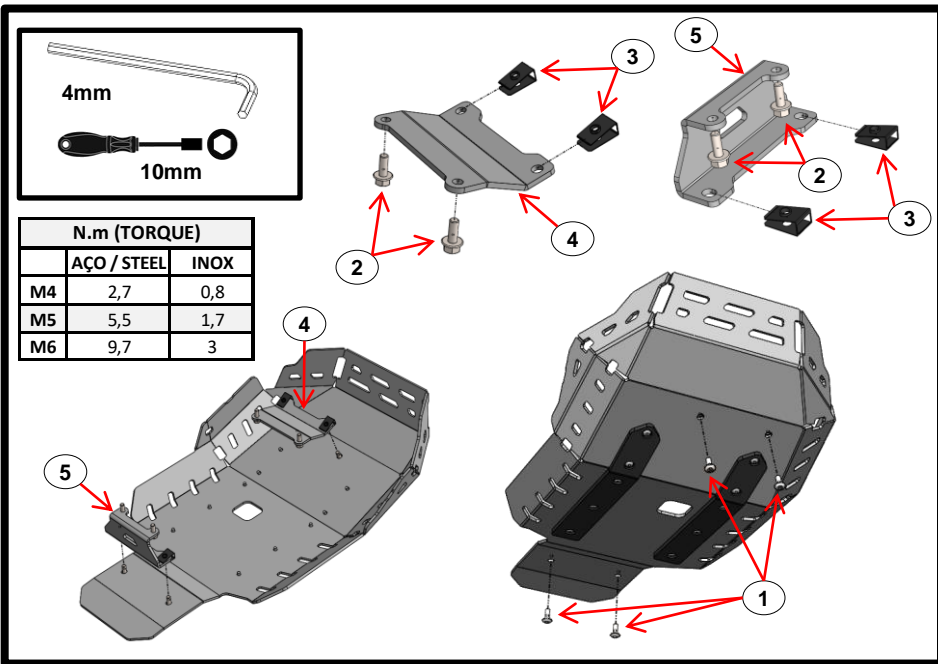


ALUMINUM TRAIL ENGINE GUARD

Ref.: 2AS090080A

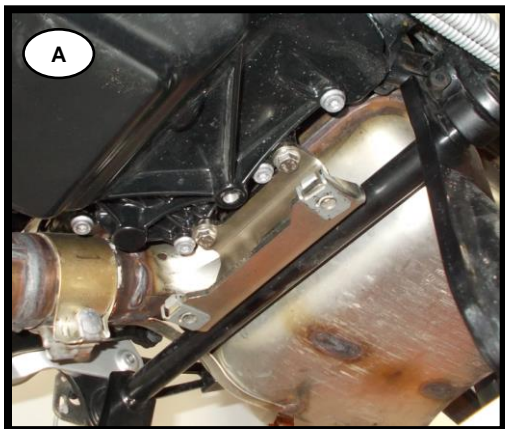


ASSEMBLY INSTRUCTION / INSTRUÇÃO DE MONTAGEM



N.m (TORQUE)		
	AÇO / STEEL	INOX
M4	2,7	0,8
M5	5,5	1,7
M6	9,7	3

5	Fixação Inox / Inpx Clamp	R44	1
4	Fixação Inox / Inpx Clamp	F44	1
3	Mola de Friso / Clip Inox	M6	4
2	Paraf. Sext. Ext. c. FA / Hex Screw With Washer False	M6x16 - DIN 6921	4
1	Paraf. Cabeça Redonda Sext. Int. c. FA / Screw Round Head With Washer False	M6x16 - ISO 7380	4
ITEM Nº:	COMPONENTE (COMPONENT):	DESCRIÇÃO (DESCRIPTION):	QUANT.:
ACESSÓRIOS (ACCESSORIES)			



English:

- Remove origine protection. Apply item N°3 (Clip Inox – x2) on the item N°5 (Inox Clamp – x1) and apply on the rear part of the moto with item N°2 (Screw – x2).

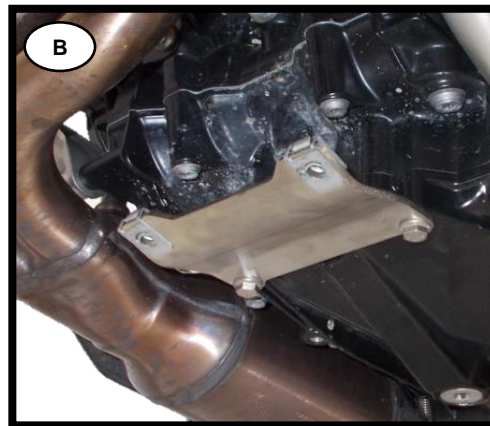
Français:

- Retirer protection d'origine. Appliquer l'item N°3 (Clip Inox – x2) sur le item N°5 (Fixation Inox – x1) et appliquer sur la partie arrière de la moto avec l'item N°2 (Vis – x2).

Português:

- Remover proteção de origem. Aplicar o item N°3 (Mola de Friso – x2) no item N°5 (Fixação Inox – x1) e aplicar na parte de trás da moto com o item N°2 (Parafuso – x2).

ALUMINUM TRAIL ENGINE GUARD



English:

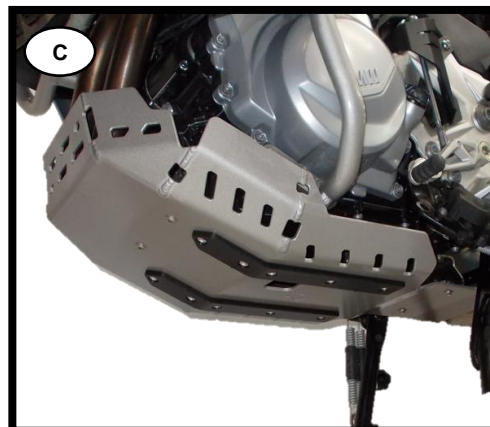
- Apply item N°3 (Clip Inox – x2) on the item N°4 (Inox Clamp – x1) and apply on the rear part of the moto with item N°2 (Screw – x2).

Français:

- Appliquer l'item N°3 (Clip Inox – x2) sur le item N°4 (Fixation Inox – x1) et appliquer sur la partie arrière de la moto avec l'item N°2 (Vis – x2).

Português:

- Aplicar o item N°3 (Mola de Friso – x2) no item N°4 (Fixação Inox – x1) e aplicar na parte de trás da moto com o item N°2 (Parafuso – x2).



English:

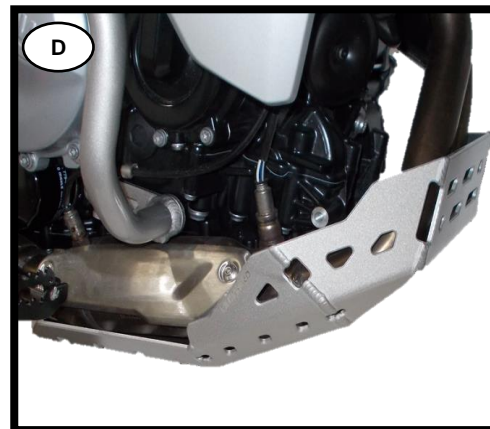
- Mount protection with item N°1 (Screw – x4).

Français:

- Monter la protection avec l'item N°1 (Vis – x4).

Português:

- Montar proteção com o item N°1 (Parafuso – x4).



English:

- Tight all screws.

Français:

- Serrer toutes les vis.

Português:

- Apertar todos os parafusos.