

**Français:**

**Attention:** Suivre le séquence de photos d'assemblage.

Retirer protections d'origine.

- **Photo A:** Appliquer l'item N°3 (Clip Inox) sur le item N°5 (Inox Clamp) et appliquer sur la partie arrière de la moto avec l'item N°2 (Screw).
- **Photo B:** Appliquer l'item N°3 (Clip Inox) sur le item N°6 (Inox Clamp) et appliquer sur la partie avant de la moto avec l'item N°2 (Screw).
- **Photo C:** Monter la protection sur la moto avec l'item N°1 (Screw) sur la partie avant de la protection.
- **Photo D:** Appliquer l'item N°1 (Screw) sur la partie arrière de la protection. Serrer toutes les vis.

**Português:**

**Atenção –** Seguir a sequência de montagem das fotos.

Remover proteção de origem.

- **Foto A:** Aplicar o item N°3 (Mola de Friso) no item N°5 (Fixação Inox) e aplicar na parte de trás da moto com o item N°2 (Parafuso).
- **Foto B:** Aplicar o item N°3 (Mola de Friso) no item N°6 (Fixação Inox) e aplicar na parte da frente da moto com o item N°2 (Parafuso).
- **Foto C:** Montar proteção na moto com o item N°1 (Parafuso) na parte da frente da proteção.
- **Foto D:** Aplicar o item N°1 (Parafuso) na parte e trás da proteção. Apertar todos os parafusos.



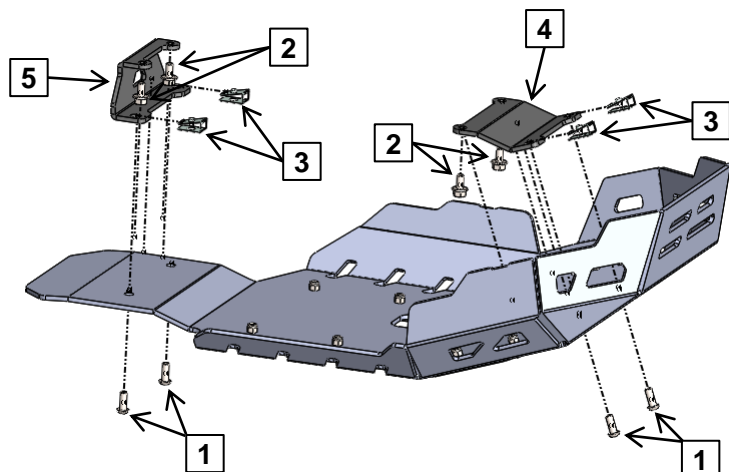
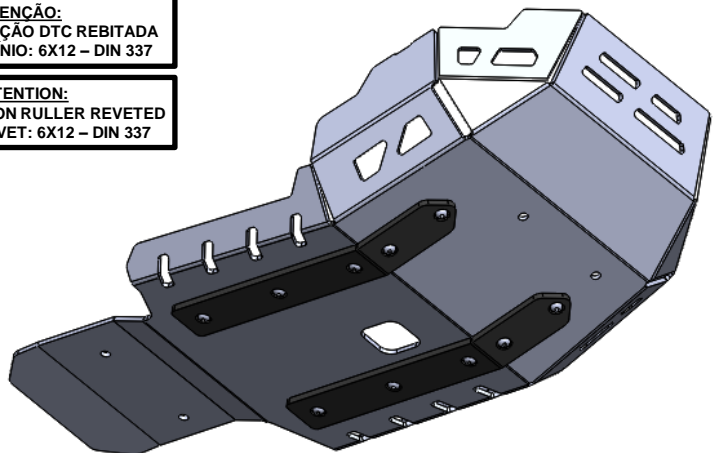
**ALUMINUM TRAIL ENGINE GUARD**

Ref.: 2AS090044A



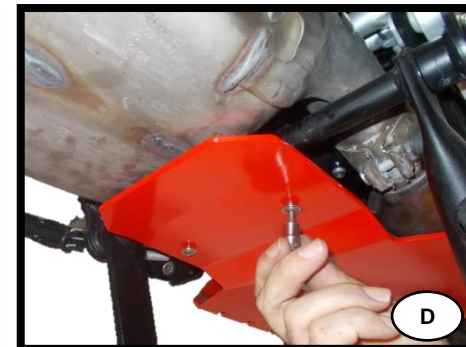
**ATENÇÃO:**  
RÉGUA PROTEÇÃO DTC REBITADA  
REBITE ALUMÍNIO: 6X12 – DIN 337

**ATTENTION:**  
DTC PROTECTION RULLER REVETED  
ALUMINUM RIVET: 6X12 – DIN 337



5	Fixação Inox / Inpx Clamp	R44	1
4	Fixação Inox / Inpx Clamp	F44	1
3	Mola de Friso / Clip Inox	M6	4
2	Paraf. Sext. Ext. c. FA / Hex Screw With Washer False	M6x16 - DIN 6921	4
1	Paraf. Cabeça Redonda Sext. Int. c. FA / Screw Round Head With Washer False	M6x16 - ISO 7380	4
<b>ITEM Nº: COMPONENTE (COMPONENT):</b>		<b>DESCRIÇÃO (DESCRIPTION):</b>	<b>QUANT.:</b>
<b>ACESSÓRIOS (ACCESSORIES)</b>			

## ALUMINUM TRAIL ENGINE GUARD



**English:**

**Attention:** Follow the installation sequence has you can see in the photos.  
Remove original protection.

- **Photo A:** Apply item N°3 (Clip Inox) on the item N°5 (Inox Clamp) and apply on the rear part of the moto with item N°2 (Screw).
- **Photo B:** Apply item N°3 (Clip Inox) on the item N°6 (Inox Clamp) and apply on the front part of the moto with item N°2 (Screw).
- **Photo C:** Mount protection on the motorcycle with item N°1 (Screw) on the front part of the protection.
- **Photo D:** Apply item N°1 (Screw) on the rear part of the protection.  
Tight all screws.