

English:

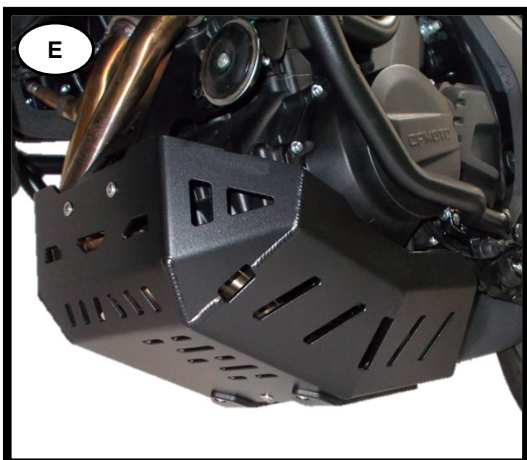
- Mount Engine Guard according to the assembly instruction.

Français:

- Monter la Protection selon les instructions de montage.

Português:

- Montar a Proteção de acordo com a instrução de montagem.



English:

- Torque all screws to the correct value.

Français:

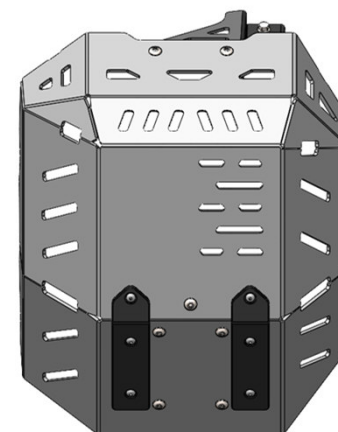
- Torque toutes les vis avec la bonne valeur.

Português:

- Apertar todos os parafusos com o valor correto de torque.



ID.022.02



ALUMINUM TRAIL ENGINE GUARD

Ref.: 2AS0900113



Assembly Booklet / Paper collection
Livret de montage / Collecte de papier



Mini Zip Bag / Plastic collection
Mini sac zip / Collecte de plastique



Box / Paper collection
Boîte / Collecte de papier



Carton Separator / Paper collection
Séparateur de cartons / Collecte de papier



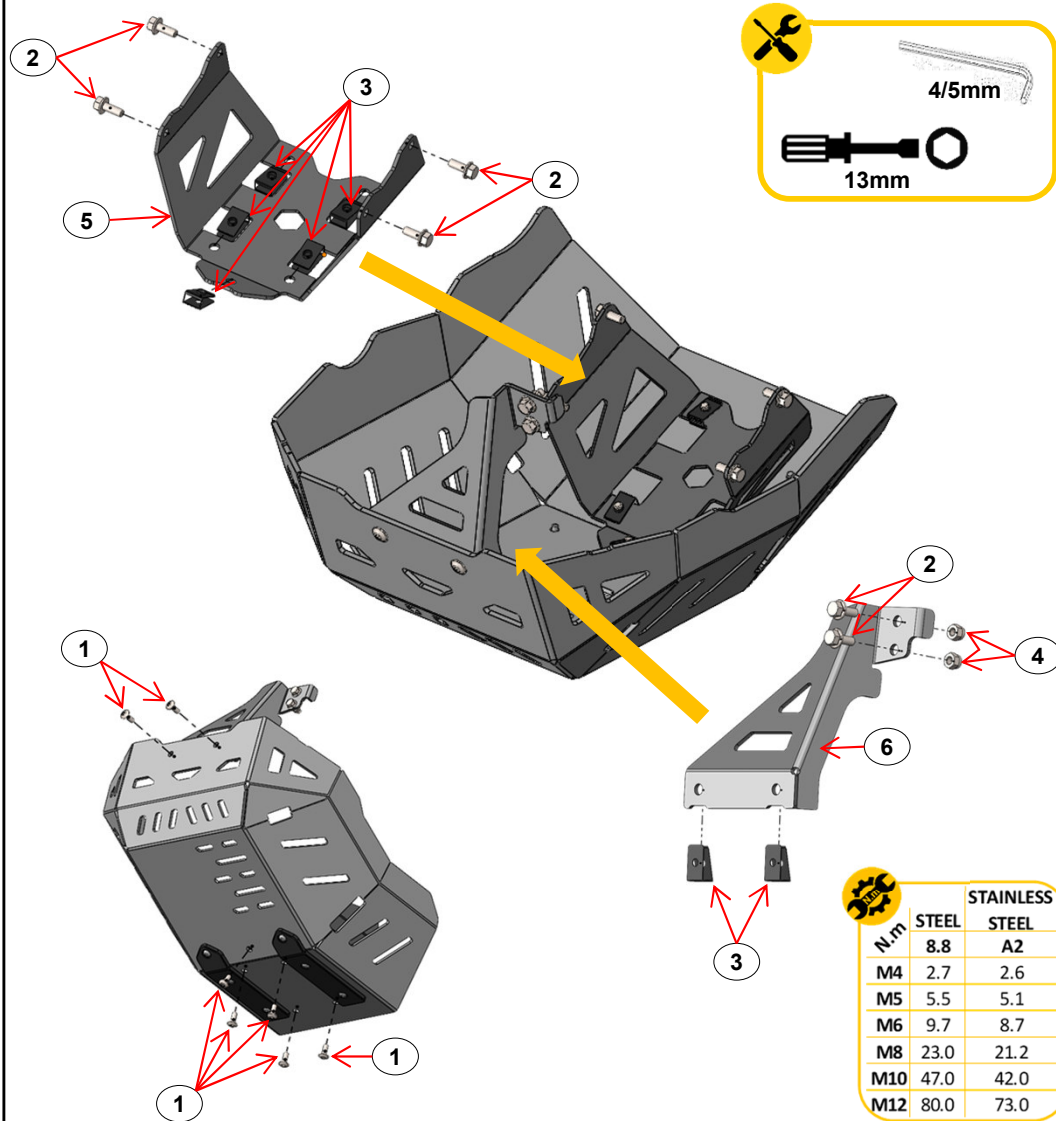
Card Header / Paper collection
Carte d'en-tête / Collecte de papier



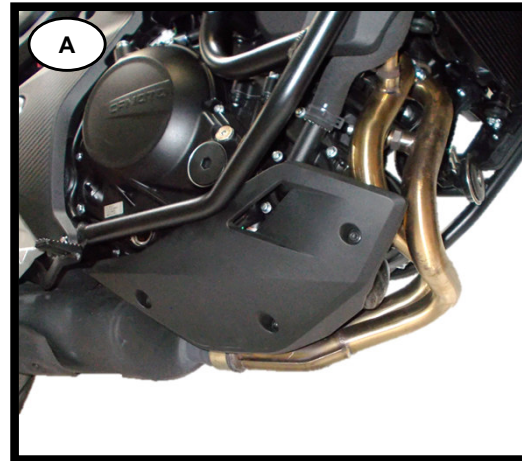
Plastic Bag Cover / Plastic collection
Couverture de sac en plastique / Collecte de plastique



ASSEMBLY INSTRUCTION / INSTRUÇÃO DE MONTAGEM



6	Fixação Inox / Inox Clamp	NºB113 (Preto)	1
5	Fixação Inox / Inox Clamp	NºA113 (Preto)	1
4	Porca Freada / Nut Nylock	M6 DIN985 - A2	2
3	Mola de Friso / Inox Clip	M6	7
2	Parafuso com Falsa Anilha / Screw with Washer False	M6x16 DIN6921 - A2	6
1	Parafuso com Falsa Anilha / Screw with Washer False	M6x16 ISO7380 - A2	7
ITEM Nº:	COMPONENTE (COMPONENT):	DESCRIÇÃO (DESCRIPTION):	QUANT.:
ACESSÓRIOS (ACCESSORIES)			



English:

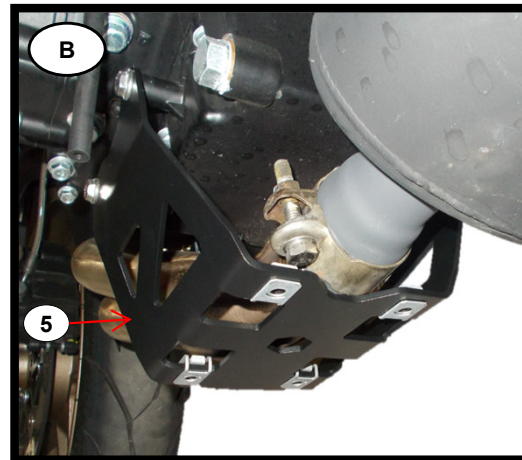
- Remove OEM protections and clamps.

Français:

- Retirer les protections et fixations OEM.

Português:

- Remover proteções e fixações OEM.



English:

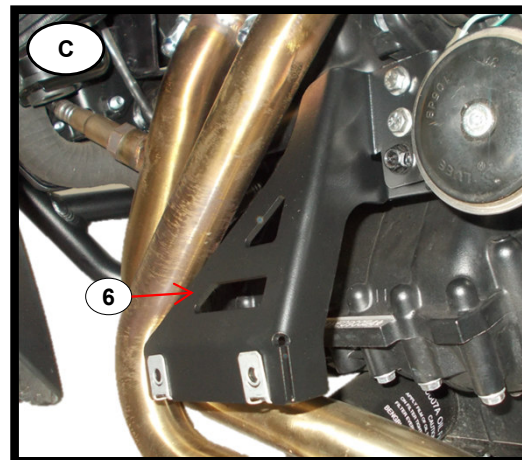
- Mount item N°5 (Inox Clamp – x1) according to the assembly instruction.

Français:

- Monter l'item N°5 (Fixation Inox – x1) selon les instructions de montage.

Português:

- Montar o item N°5 (Fixação Inox – x1) de acordo com a intrução de montagem.



English:

- Mount item N°6 (Inox Clamp – x1) according to the assembly instruction.

Français:

- Monter l'item N°6 (Fixation Inox – x1) selon les instructions de montage.

Português:

- Montar o item N°6 (Fixação Inox – x1) de acordo com a intrução de montagem.