

ALUMINUM TRAIL ENGINE GUARD

Ref.: 2AS0900106



Assembly Booklet / Paper collection
Livret de montage / Collecte de papier



Mini Zip Bag / Plastic collection
Mini sac zip / Collecte de plastique



Box / Paper collection
Boîte / Collecte de papier



Carton Separator / Paper collection
Séparateur de cartons / Collecte de papier



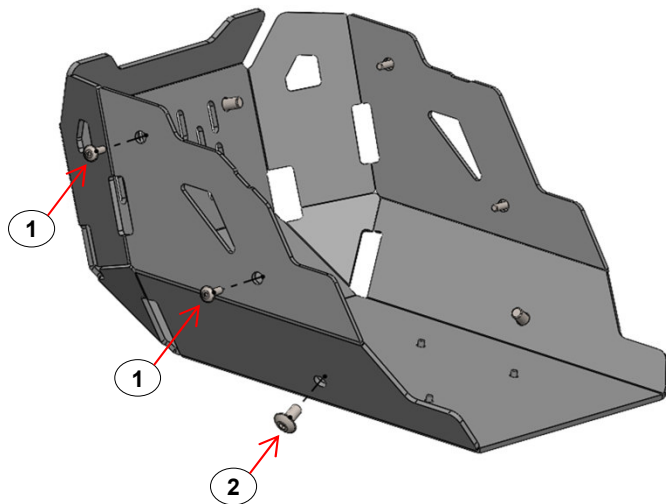
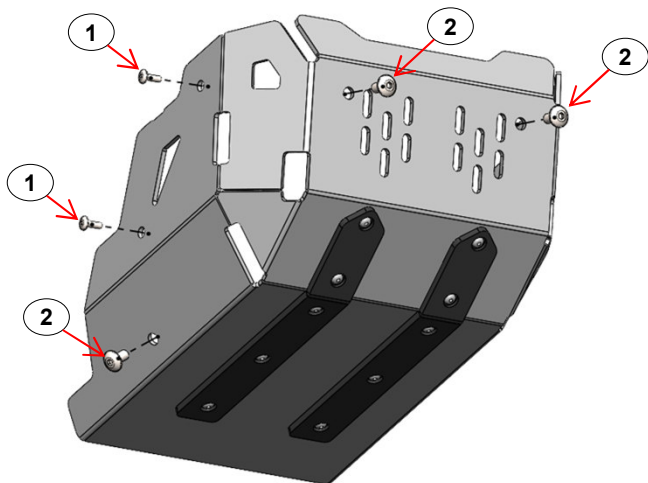
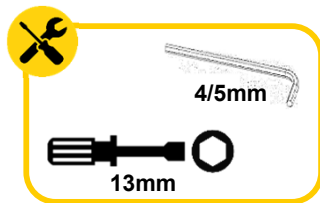
Card Header / Paper collection
Carte d'en-tête / Collecte de papier



Plastic Bag Cover / Plastic collection
Couverture de sac en plastique / Collecte de plastique

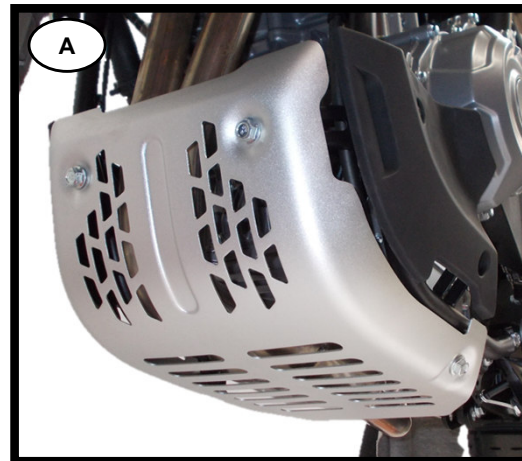


ASSEMBLY INSTRUCTION / INSTRUÇÃO DE MONTAGEM

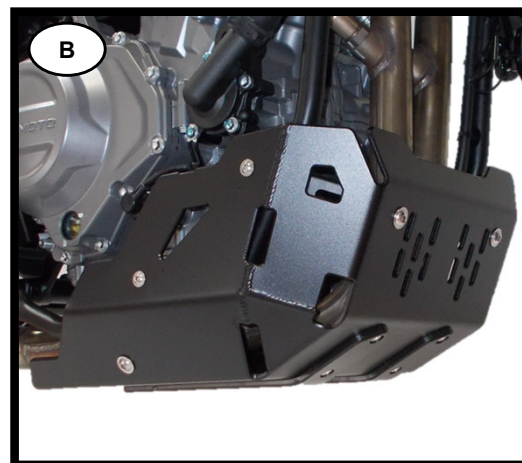


N.m	STAINLESS	
	STEEL	STEEL
	8.8	A2
M4	2.7	2.6
M5	5.5	5.1
M6	9.7	8.7
M8	23.0	21.2
M10	47.0	42.0
M12	80.0	73.0

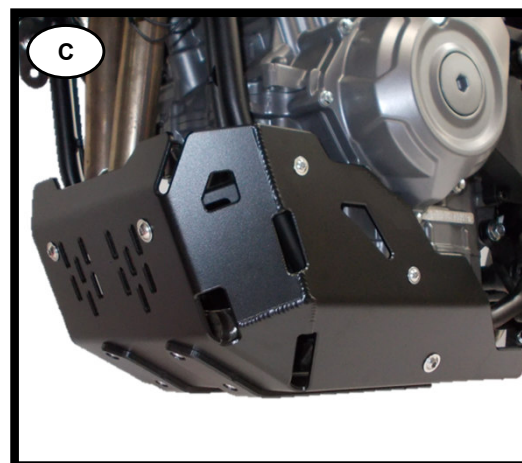
2	Parafuso com Falsa Anilha / Screw with Washer False	M8x16 ISO7380 - A2	4
1	Parafuso com Falsa Anilha / Screw with Washer False	M6x16 ISO7380 - A2	4
ITEM Nº:	COMPONENTE (COMPONENT):	DESCRIÇÃO (DESCRIPTION):	QUANT.:
ACESSÓRIOS (ACCESSORIES)			



- English:**
- Remove OEM protections.
- Français:**
- Retirer les protection OEM.
- Português:**
- Remover proteções OEM.



- English:**
- Mount Engine Guard according to the assembly instruction.
- Français:**
- Monter la protection selon les instructions de montage.
- Português:**
- Montar a proteção de acordo com a intrução de montagem.



- English:**
- Mount Engine Guard according to the assembly instruction. Torque all screws to the correct value.
- Français:**
- Monter la protection selon les instructions de montage. Torque toutes les vis avec le bonne valeur.
- Português:**
- Montar a proteção de acordo com a intrução de montagem. Apertar todos os parafusos com o valor correto de torque.