



English:

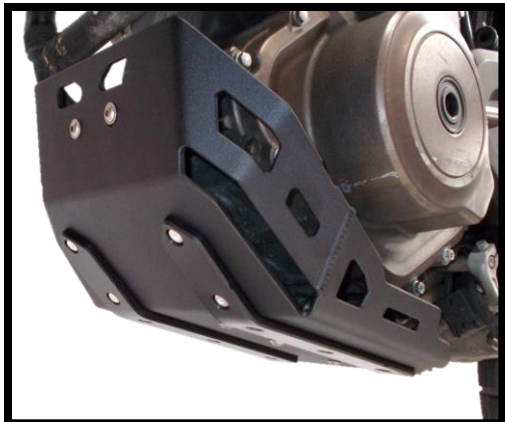
- Tighten fixing screw N°7 (Left and Right Side).

Français:

- Serrer la vis de fixation N°7 (Côté Gauche et Droit).

Português:

- Apertar parafuso da fixação N°7 (Lado Esquerdo e Direito).



English:

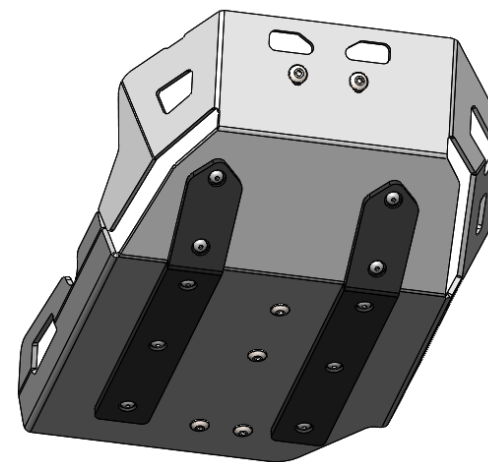
- Tight all screws.

Français:

- Serrer toutes les vis.

Português:

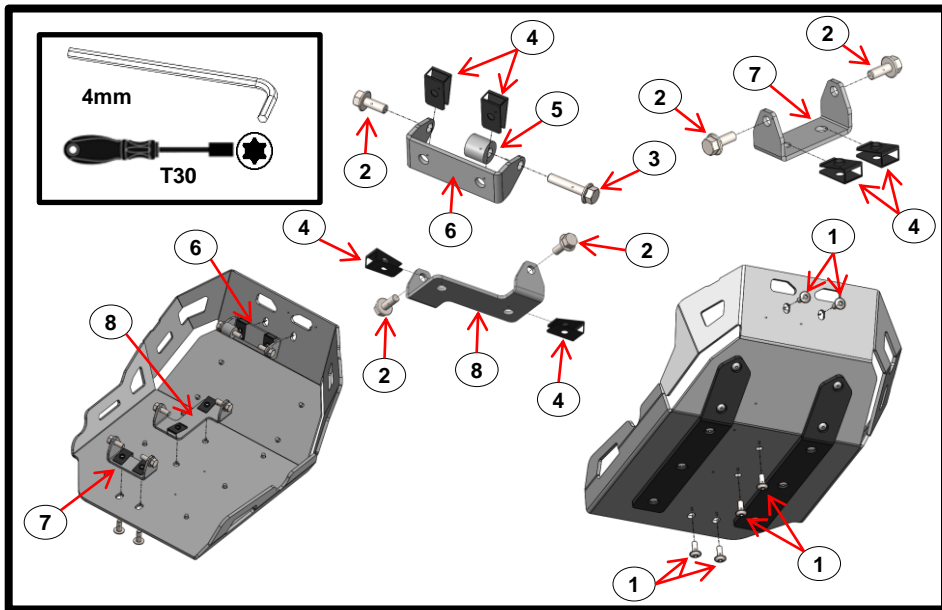
- Apertar todos os parafusos.



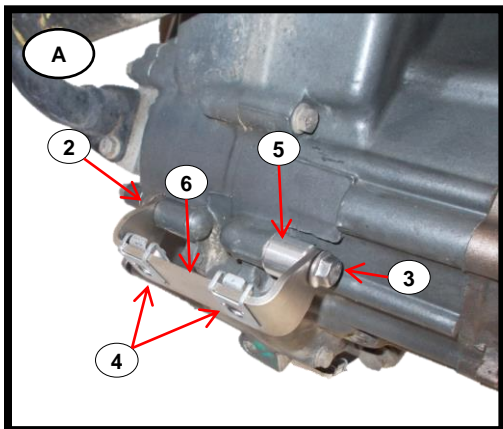
ALUMINUM TRAIL ENGINE GUARD

Ref.: 2AS0900081

ASSEMBLY INSTRUCTION / INSTRUÇÃO DE MONTAGEM



8	Fixação Inox / Inox Clamp	B81	1
7	Fixação Inox / Inox Clamp	A81	1
6	Fixação Inox / Inox Clamp	I8C	1
5	Casquilho Alumínio / Aluminum Bushing	Ø16xØ6,5x15mm	1
4	Mola de Friso / Clip Inox	M6	6
3	Paraf. Sext. Ext. c. FA / Hex Screw With Washer False	M6x30 - DIN 6921	1
2	Paraf. Sext. Ext. c. FA / Hex Screw With Washer False	M6x16 - DIN 6921	5
1	Paraf. Cabeça Redonda Sext. Int. c. FA / Screw Round Head With Washer False	M6x16 - ISO 7380	6
ITEM Nº: COMPONENTE (COMPONENT):		DESCRIÇÃO (DESCRIPTION):	QUANT.:
ACESSÓRIOS (ACCESSORIES)			



English:

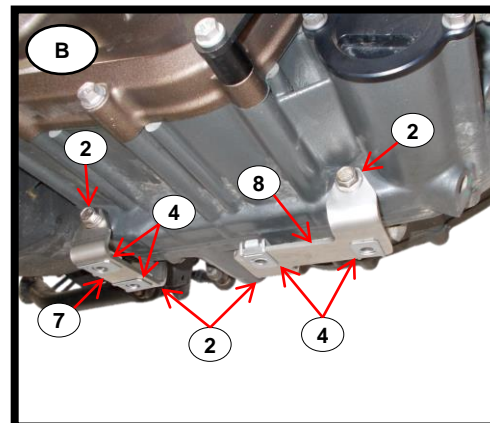
• Remove origine protection. Apply item N°6 (Inox Clamp – x1) according to the photo.

Français:

• Retirer protection d'origine. Appliquer l'item N°6 (Fixation Inox – x1) conforme à la photo.

Português:

• Remover proteção de origem. Montar o item N°6 (Fixação Inox – x1) de acordo com a foto.



English:

• Apply items N°7 (Inox Clamp – x1) and N°8 (Inox Clamp – x1) according to the photo. ATTENTION: Just tighten the fixing N°8.

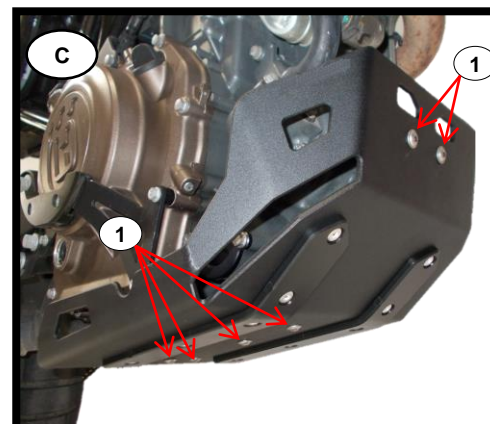
Français:

• Appliquer les items N°7 (Fixation Inox – x1) et N°8 (Fixation Inox – x1) conforme à la photo. ATTENTION: Juste serrer la fixation N°8.

ATTENTION: Juste serrer la fixation N°8.

Português:

• Montar os itens N°7 (Fixação Inox – x1) e N°8 (Fixação Inox – x1) de acordo com a foto. ATENÇÃO: Apenas dar aperto à fixação N°8.



English:

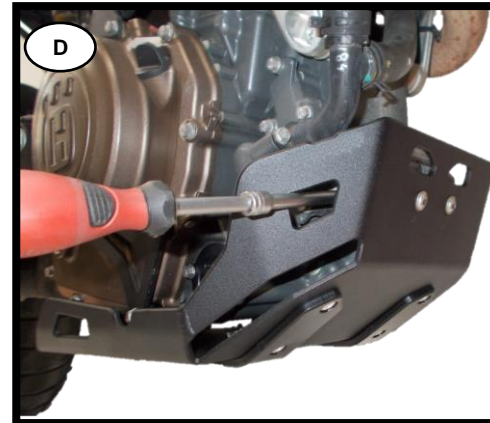
• Mount protection with item N°1 (Screw – x6).

Français:

• Monter la protection avec l'item N°1 (Vis – x6).

Português:

• Montar proteção com o item N°1 (Parafuso – x6).



English:

• Tighten fixing screw N°6 (Left and Right Side).

Français:

• Serrer la vis de fixation N°6 (Côté Gauche et Droit).

Português:

• Apertar parafuso da fixação N°6 (Lado Esquerdo e Direito).